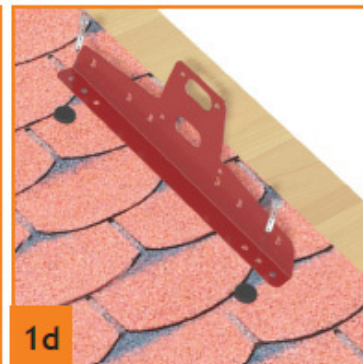
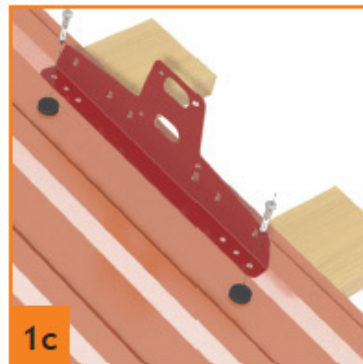
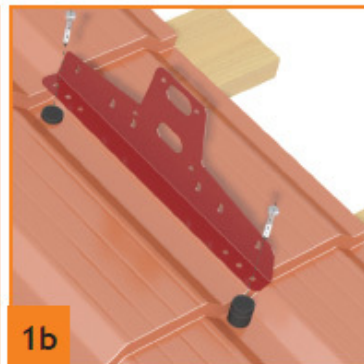
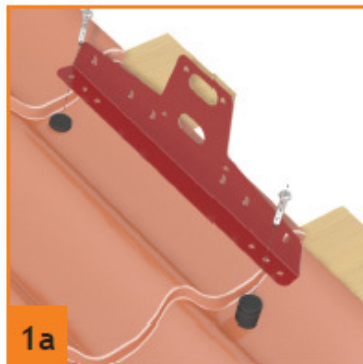


350 мм металлочерепица

400 мм металлочерепица

Профнастил

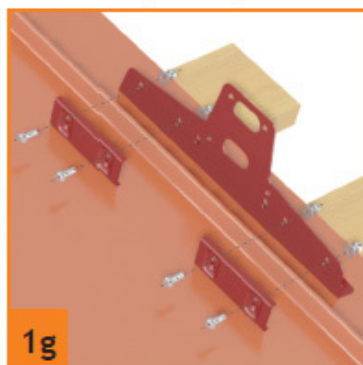
Битумные материалы



Натуральная черепица

Композитная черепица

Фальцевая кровля



Последующие этапы показаны на примере монтажа кровельного ограждения на металлочерепицу (350 мм)

Монтаж кронштейна регулирующего

Монтаж опоры ограждения

Монтаж шляпного кронштейна

Монтаж скобообразного кронштейна

